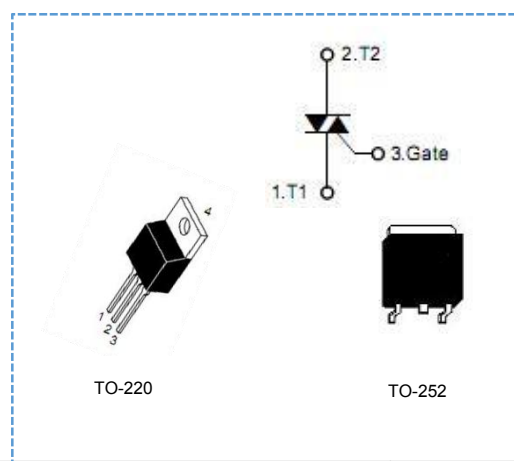


◆ 用途

主要用于调光、调温等调压电路，微波炉、洗衣机、电风扇、饮水机、夜明灯等家电的控制电路及用于交流相控、斩波器、逆变器、变频器和固态继电器等电路中

◆ 特征

采用先进的玻璃钝化工艺，较低的通态压降，高的可靠性、稳定性



◆ 极限值

名称	符号	规范值	测试条件	单位
断态重复峰值电压	V_{DRM}/V_{RRM}	600/800		V
通态均方根电流	$I_{T(RMS)}$	8		A
浪涌电流	I_{TSM}	65	$t=20ms \quad T_j=25^\circ C$	A
		71	$t=16.7ms \quad T_j=25^\circ C$	
	I^2t	21	$t=10ms$	A^2s
通态电流临界上升率	di/dt	50	$I_G=2I_{GT} \quad t_r \leq 100ns \quad F=120Hz$	$A/\mu s$
门极峰值电流	I_{GM}	2	$T_j=125^\circ C \quad t_p=20\mu s$	A
门极峰值电压	V_{GM}	5	$T_j=125^\circ C$	V
门极峰值功率	P_{GM}	5	$T_j=125^\circ C$	W
平均门极功率	$P_{G(AV)}$	0.5	$T_j=125^\circ C$	W
结温	T_j	125		$^\circ C$
贮存温度	T_{stg}	-40~150		$^\circ C$

◆ 电特性

名称	符号	测试条件	Min	Max	Type	单位	
重复峰值阻断电流	I_{DRM}/I_{RRM}	$V_{DRM}=V_{RRM} \quad T_j=25^\circ C$	----	5		μA	
		$V_{DRM}=V_{RRM} \quad T_j=125^\circ C$	----	1		mA	
通态电压	V_{TM}	$I_T=10A \quad t_p=380\mu s$	----	1.65		V	
维持电流	I_H	$V_D=12V \quad I_{GT}=100mA$	----	30		mA	
门极触发电流	I_{GT}	T2(+),G(+)	$V_D=12V$ $R_L=100\Omega$	----	10		mA
		T2(+),G(-)		----	10		mA
		T2(-),G(-)		----	10		mA
		T2(-),G(+)		----	25		mA
门极触发电压	V_{GT}	T2(+),G(+)	$V_D=12V$ $R_L=100\Omega$	----	1	0.7	V
		T2(+),G(-)		----	1	0.7	V
		T2(-),G(-)		----	1	0.7	V
		T2(-),G(+)		----	1.5	0.8	V
门极不触发电压	V_{GD}	$V_D=1/2 V_{DRM}$	0.2	----		V	
断态电压临界上升率	dV/dt	$V_{DM}=67\%V_{DRM}$ Gate open $T_j=125^\circ C$	----	----	50	$V/\mu s$	

换向电压临界上升率	$(dV/dt)_C$	$V_{DM}=400V$ $T_j=125^\circ C$ $(dI/dt)_C=5.4A/ms$ Gate open	----	----	10	V/ μs
门极开通时间	t_{gt}	$I_{TM}=16A$, $V_{DM}=V_{DRM(MAX)}$, $I_G=0.1A$, $dI_G/dt=5A/\mu S$	----	----	2	μs

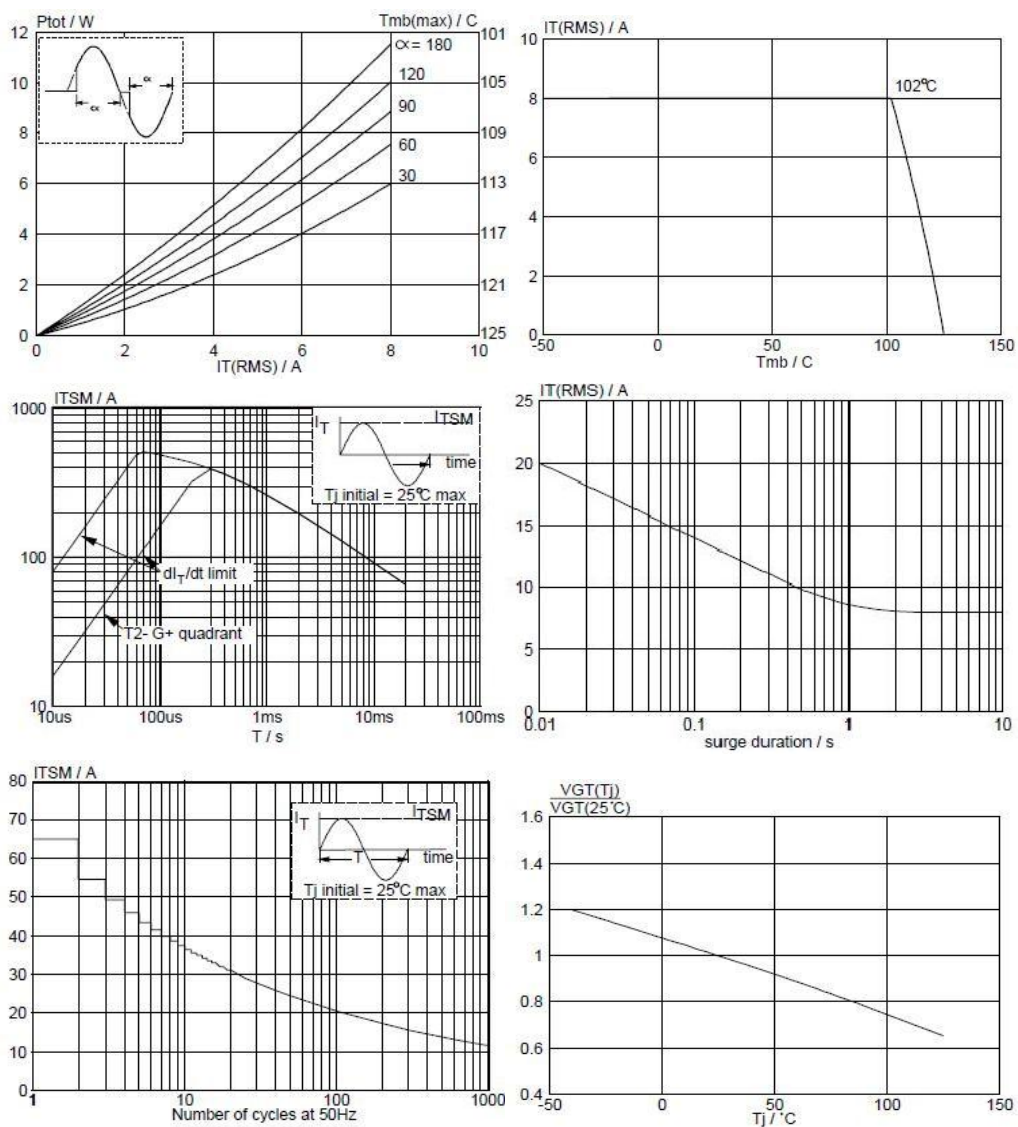
◆ 产品包装

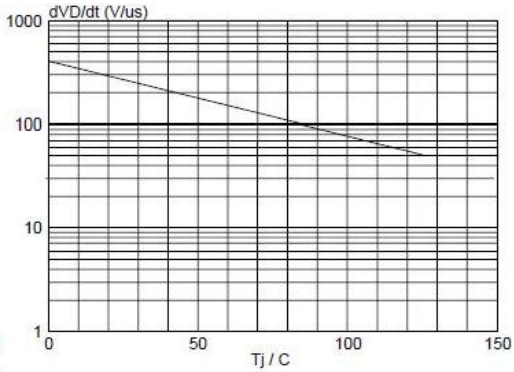
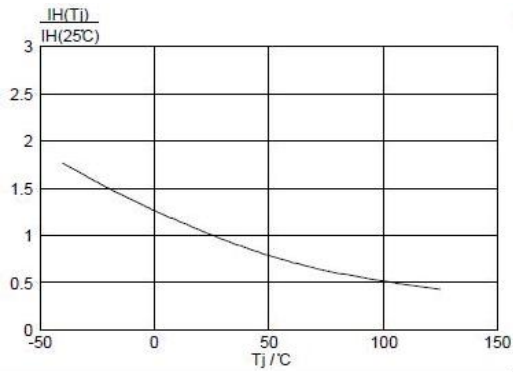
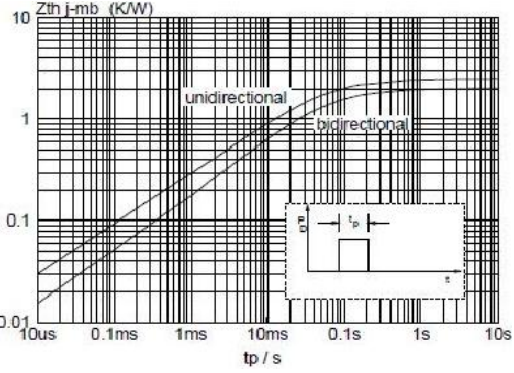
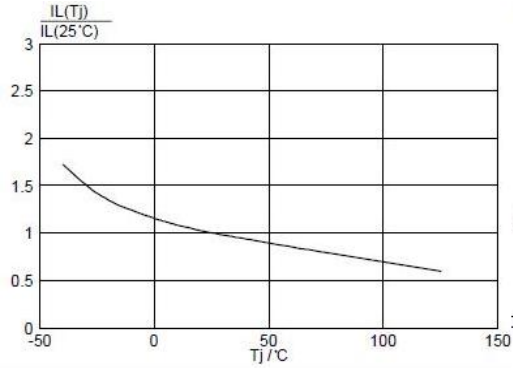
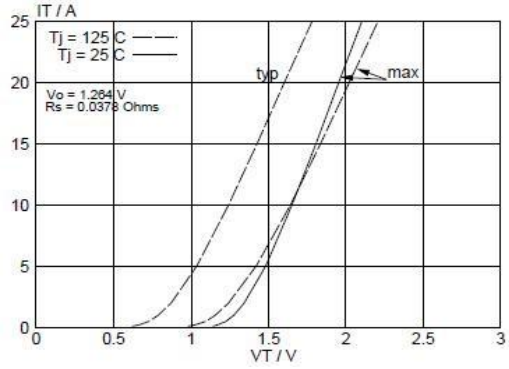
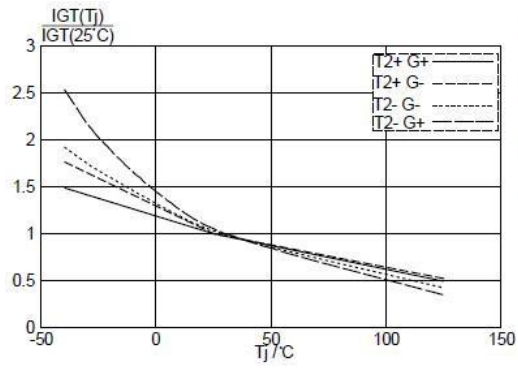
封装形式	数量	包装材质
TO-220	管装: 50/条、1000/盒、5000/箱	盒/箱
	袋装: 250/袋、2.5K/盒、10K/箱	
TO-252	盘装: 2.5K/盘、25K/箱	盘/箱
发货方式	快递	

◆ 产品保管条件

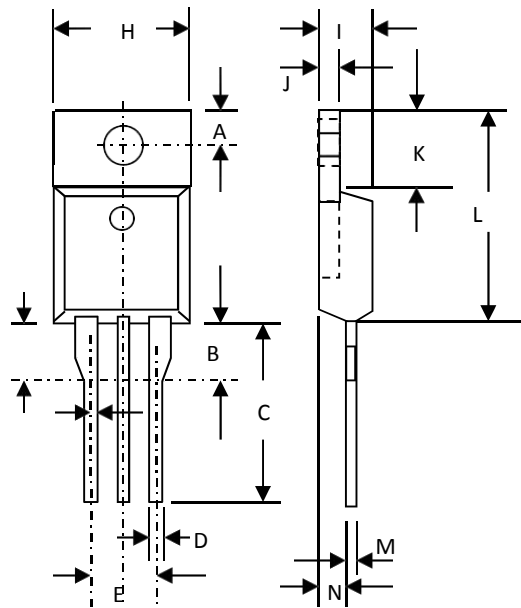
温度	10-30 $^\circ C$
湿度	<60%
放置期限	一年
保管状态	仓储

◆ 特性数据



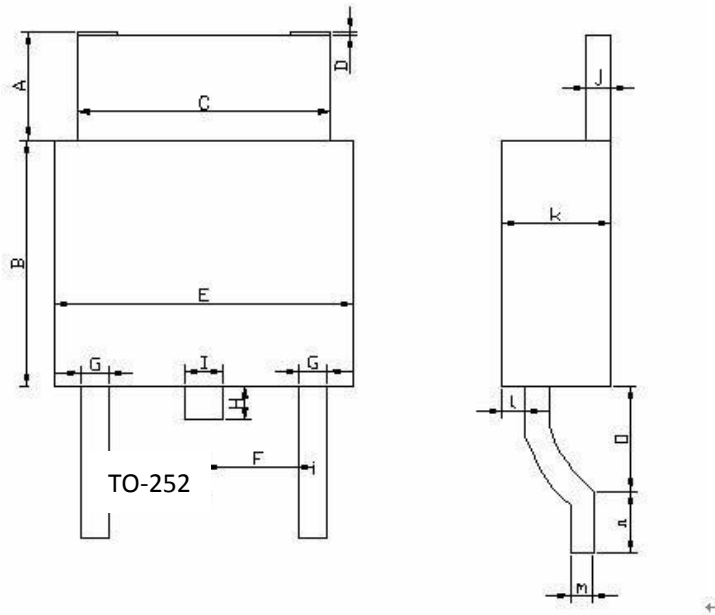


◆ 产品尺寸



TO-220

REF.	DIMENSIONS	
	Millimeters	Inches
	Type(max)	Type(max)
A	2.83	0.111
B	3.67	0.144
C	13.65	0.537
D	0.8	0.031
E	5.0	0.197
H	10.25	0.404
I	4.65	0.183
J	1.28	0.05
K	6.4	0.252
L	15.15	0.596
M	0.42	0.017
N	2.73	0.107



单位(mm)

A:0.9±0.5	B:5.85±0.5	C:5.3±0.5	D:0.1±0.02
E:6.3±0.5	F:2.3±0.1	G:0.7±0.1	H:0.7±0.5
I:0.8±0.1	J:0.508±0.1	K:2.3±0.25	L:0.8±0.25
M:0.508±0.1	N:1.3±0.25	O:1.5±0.25	